

☆交流体験型子ども探究アカデミュウ☆

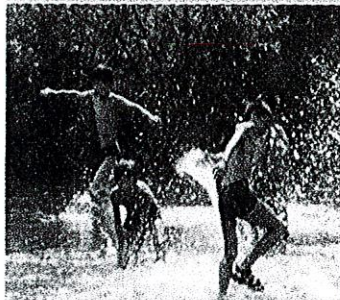
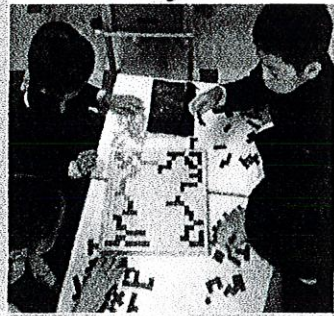
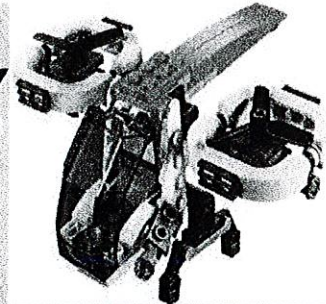
- ①『子どもロボット発明創造探究チーム』
- ②『子ども自然科学と分析化学探究チーム』
- ③『子どもボケカ博士自由探究チーム』

【対象学年】 4歳～小学6年生までの子ども(親子でも可)

【活動日】 毎月3～4回、土日に実施 (正午12時～午後4時の間)

【活動場所】 甲府市・岡谷市・松本市内生涯学習施設など
※詳細はホームページでご確認下さい

- ★「Aパターン(無料・予約不要)」
上記①②③に関する説明会&見学会
⇒ボケカ交流タイムもあり
- ◇「Bパターン(500円・事前予約制)」
上記②を除く①③の探究体験活動
⇒一部ボケカ学習も可能



☆夏の子どもアカデミュウキャンプ☆

～夏限定でプール&アイスでひんやりタイム&水鉄砲バトルが追加～

【活動日】 7月18日(土)～8月23日(日)の期間中に実施
(当日)午後3時～(翌日)午前11時の間
※「アカデミュウって何?」、詳細はホームページでご確認下さい

☆チーム・子ども探究アカデミュウ☆

～説明書無しで自由に子どもの創造力でゼロから創り上げる～
～「教えない教育(自ら学ぶ)」で子どもの可能性を引き出す～
～土日は好きなことに好きなだけ夢中になって取り組みます!～

- ①『子どもロボット発明創造探究チーム』
- ②『子ども自然科学と分析化学探究チーム』
- ③『子どもボケカ博士自由探究チーム』 など



【活動日】 毎月3～4回、土日(祝)に実施

【活動場所】
(夏限定)山梨県立愛宕山少年自然の家、しだれ栗森林公園キャンプ場 など
⇒その他の場所はホームページでご確認下さい

【活動時間】 ☆子ども探究クラブ
(土)午後3時～午後9時
(土)午後3時～午後5時
(土)午後5時～午後7時
(土)午後7時～午後9時 など

【活動&宿泊場所】
※お問い合わせは全て旺学館へ
☆山梨編
・山梨県立愛宕山少年自然の家
・山梨県立青少年センター
・甲府市徳行地区子どもプチ別荘(研究室)
☆信州編
・松本市淵庵村ログハウス
・松本市&諏訪市内子どもプチ別荘(研究室)
・しだれ栗森林公園キャンプ場 など



【活動時間】 ◇子ども探究キャンプ
(土)午後3時～(日)午前 9時
(土)午後5時～(日)午前11時
(土)午後7時～(日)午前11時 など

【対象学年】 ※親子は不可
年長～小学6年生の子どものみ
【活動費】
※活動&宿泊場所によって若干異なります
◆(研究員) 1人1泊:2000円
☆(クラブ) 1人1回:2000円～3000円
◇(キャンプ) 1人1泊:3000円～4000円
「活動費・食事代・施設利用料等を含む」

☆活動のお申し込み・お問い合わせは、
各家庭ごとに必ず『メールにて』願
います。
①参加希望日 ②子どもの名前&学年
③電話連絡先とお住まいの市町村
④健康状態(アレルギー等の有無)
☆参加者には別途、持ち物の詳細を
お知らせします。
※その他、ジモティーにも掲載しています!

【非営利型子ども育成団体】
子ども未来探究ネット協会「旺学館」 担当:和田、桜井
メール(携帯からも可)「kodomo-mirailabo@ogklegal.org」
HPからの申し込みも可「<https://kodomo-mirailabo.webnode.jp/>」
TEL: 070-6576-0134
【平日:夜間19時～23時 土日祝:9時～23時】
※個人事務のため、業務及び活動中は不在有り
山梨活動拠点:山梨県甲府市徳行4丁目
東京研究拠点:東京都町田市東玉川学園2丁目

